

COVERS

91-94 One Gang Flip Covers



95-98 Two Gang Flip Covers



99-100 Blank Covers



101-102 Lampholder Covers



103-104 Multiuse Covers

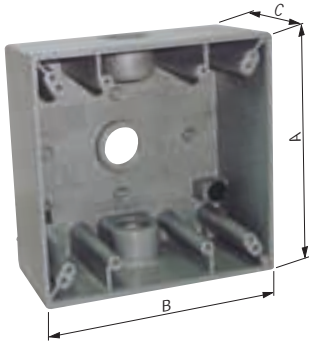


105-108 While-In-Use Covers



Outlet Box With Three 1/2" Holes

Caja De Salida Tres Agujeros 12.7 mm



Note:

Includes plugs, ground screw and mounting hardware.

Nota:

Incluye los enchufes, el tornillo de tierra y el hardware de montaje.

Materials / Materiales :

• Aluminum Die-Cast / Aluminio Fundido A troquel

Certification / Certificación :

UL E121488 SPS LR57925

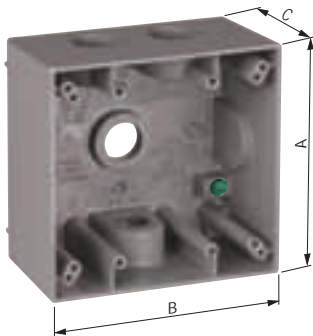
Standards / Estándares :

UL 514A
CSA C22.2 No.18.1-04

Catalog Number	UPC No	Color	Nominal Dimensions			Shelf Pack	Master Pack	Case Wt.
			A	B	C			
Shrink Pack								
14350	14350-3	Gray	4.50	4.50	2.10	9	9	8.87
Carded								
16350	16350-1	Gray	4.50	4.50	2.10	-	6	6.59

Outlet Box With Four 1/2" Holes

Caja De Salida Cuatro Agujeros 12.7 mm



Note:

Includes plugs, ground screw and mounting hardware.

Nota:

Incluye los enchufes, el tornillo de tierra y el hardware de montaje.

Materials / Materiales :

• Aluminum Die-Cast / Aluminio Fundido A troquel

Certification / Certificación :

UL E121488 SPS LR57925

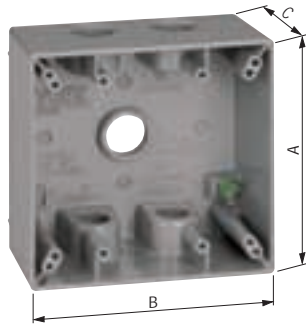
Standards / Estándares :

UL 514A
CSA C22.2 No.18.1-04

Catalog Number	UPC No	Color	Nominal Dimensions			Shelf Pack	Master Pack	Case Wt.
			A	B	C			
Shrink Pack								
14351	14351-0	Gray	4.50	4.50	2.10	9	9	9.12
14351BR	34351-4	Bronze	4.50	4.50	2.10	6	6	6.04
14351WH	64351-5	White	4.50	4.50	2.10	6	6	6.04
Carded								
16351	16351-8	Gray	4.50	4.50	2.10	-	6	6.75

Outlet Box With Five 1/2" Holes

Caja De Salida Cinco Agujeros 12.7 mm



Note:

Includes plugs, ground screw and mounting hardware.

Nota:

Incluye los enchufes, el tornillo de tierra y el hardware de montaje.

Materials / Materiales :

• Aluminum Die-Cast / Aluminio Fundido A troquel

Certification / Certificación :

UL E121488 SP LR57925

Standards / Estándares :

UL 514A
CSA C22.2 No.18.1-04

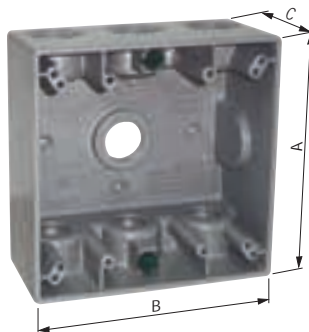
Catalog Number	UPC No	Color	Nominal Dimensions			Shelf Pack	Master Pack	Case Wt.
			A	B	C			

Shrink Pack

14351-5	43515-8	Gray	4.50	4.50	2.10	9	9	9.30
---------	---------	------	------	------	------	---	---	------

Outlet Box With Seven 1/2" Holes

Caja De Salida Siete Agujeros 12.7 mm



Note:

Includes plugs, ground screw and mounting hardware.

Nota:

Incluye los enchufes, el tornillo de tierra y el hardware de montaje.

Materials / Materiales :

• Aluminum Die-Cast / Aluminio Fundido A troquel

Certification / Certificación :

UL E121488 SP LR57925

Standards / Estándares :

UL 514A
CSA C22.2 No.18.1-04

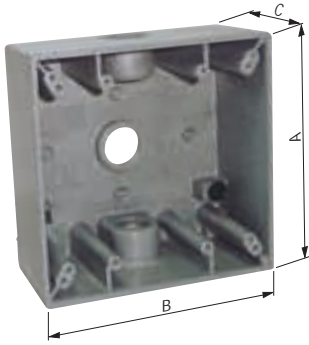
Catalog Number	UPC No	Color	Nominal Dimensions			Shelf Pack	Master Pack	Case Wt.
			A	B	C			

Shrink Pack

14351-7	73517-3	Gray	4.50	4.50	2.10	9	9	9.30
---------	---------	------	------	------	------	---	---	------

Outlet Box With Three 3/4" Holes

Caja De Salida Tres Agujeros 19 mm



Note:

Includes plugs, ground screw and mounting hardware.

Nota:

Incluye los enchufes, el tornillo de tierra y el hardware de montaje.

Materials / Materiales :

• Aluminum Die-Cast / Aluminio Fundido A troquel

Certification / Certificación :

UL E121488 SPS LR57925

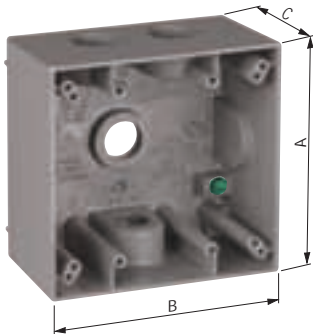
Standards / Estándares :

UL 514A
CSA C22.2 No.18.1-04

Catalog Number	UPC No	Color	Nominal Dimensions			Shelf Pack	Master Pack	Case Wt.
			A	B	C			
Shrink Pack								
14352	14352-7	Gray	4.50	4.50	2.10	9	9	8.67

Outlet Box With Four 3/4" Holes

Caja De Salida Cuatro Agujeros 19 mm



Note:

Includes plugs, ground screw and mounting hardware.

Nota:

Incluye los enchufes, el tornillo de tierra y el hardware de montaje.

Materials / Materiales :

• Aluminum Die-Cast / Aluminio Fundido A troquel

Certification / Certificación :

UL E121488 SPS LR57925

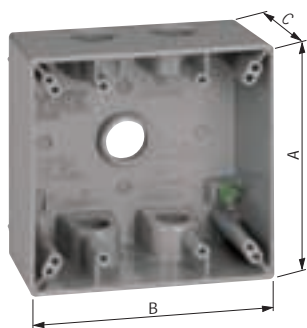
Standards / Estándares :

UL 514A
CSA C22.2 No.18.1-04

Catalog Number	UPC No	Color	Nominal Dimensions			Shelf Pack	Master Pack	Case Wt.
			A	B	C			
Shrink Pack								
14353	14353-4	Gray	4.50	4.50	2.10	9	9	8.73
14353BR	34353-8	Bronze	4.50	4.50	2.10	6	6	5.51
14353WH	64353-9	White	4.50	4.50	2.10	6	6	5.65

Outlet Box With Five 3/4" Holes

Caja De Salida Cinco Agujeros 19 mm



Note:

Includes plugs, ground screw and mounting hardware.

Nota:

Incluye los enchufes, el tornillo de tierra y el hardware de montaje.

Materials / Materiales :

• Aluminum Die-Cast / Aluminio Fundido A troquel

Certification / Certificación :

UL E121488 SPS LR57925

Standards / Estándares :

UL 514A
CSA C22.2 No.18.1-04

Catalog Number	UPC No	Color	Nominal Dimensions			Shelf Pack	Master Pack	Case Wt.
			A	B	C			

Shrink Pack

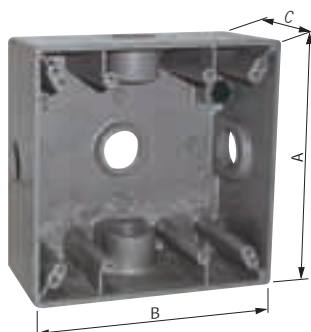
14353-5	43535-6	Gray	4.50	4.50	2.10	9	9	8.65
---------	---------	------	------	------	------	---	---	------

Carded

16350	16350-1	Gray	4.50	4.50	2.10	-	6	6.59
-------	---------	------	------	------	------	---	---	------

Outlet Box With Five 3/4" Holes

Caja De Salida Cinco Agujeros 19 mm



Note:

Includes plugs, ground screw and mounting hardware.

Nota:

Incluye los enchufes, el tornillo de tierra y el hardware de montaje.

Materials / Materiales :

• Aluminum Die-Cast / Aluminio Fundido A troquel

Certification / Certificación :

UL E121488 SPS LR57925

Standards / Estándares :

UL 514A
CSA C22.2 No.18.1-04

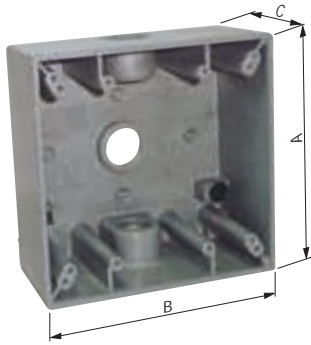
Catalog Number	UPC No	Color	Nominal Dimensions			Shelf Pack	Master Pack	Case Wt.
			A	B	C			

Shrink Pack

14352-5X	43526-4	Gray	4.50	4.50	2.10	10	10	8.82
----------	---------	------	------	------	------	----	----	------

Outlet Box With Three 1" Holes

Caja De Salida Tres Agujeros 25.4 mm



Note:

Includes plugs, ground screw and mounting hardware.

Nota:

Incluye los enchufes, el tornillo de tierra y el hardware de montaje.

Materials / Materiales :

• Aluminum Die-Cast / Aluminio Fundido A troquel

Certification / Certificación :

UL E121488 SP LR57925

Standards / Estándares :

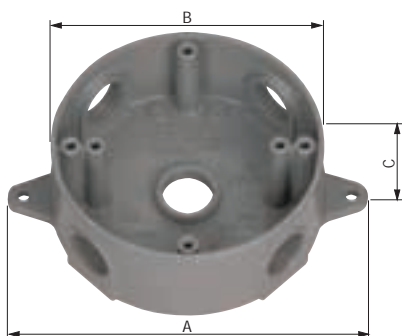
UL 514A

CSA C22.2 No.18.1-04

Catalog Number	UPC No	Color	Nominal Dimensions			Shelf Pack	Master Pack	Case Wt.
			A	B	C			
Shrink Pack								
14357	14357-2	Gray	4.50	4.50	2.10	12	12	11.12

Round Box With Five 1/2" Holes

Caja redonda De Salida Cinco Agujeros 12.7 mm



Note:

Includes plugs, ground screw and mounting hardware.

Nota:

Incluye los enchufes, el tornillo de tierra y el hardware de montaje.

Materials / Materiales :

• Aluminum Die-Cast / Aluminio Fundido A troquel

Certification / Certificación :

UL E121488 SFB LR57925

Standards / Estándares :

UL 514A

CSA C22.2 No.18.1-04

Catalog Number	UPC No	Color	Nominal Dimensions			Shelf Pack	Master Pack	Case Wt.
			A	B	C			

Shrink Pack

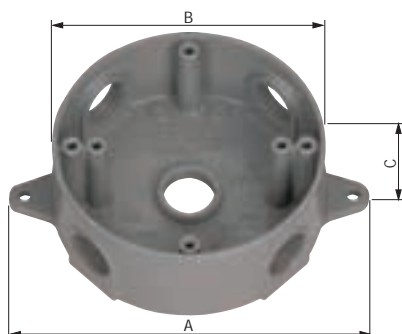
143854	14385-5	Gray	5.50	4.20	1.60	13	13	7.93
143854BK	24385-2	Black	5.50	4.20	1.60	13	13	7.44
143854BR	34385-9	Bronze	5.50	4.20	1.60	13	13	7.44
143854WH	64385-0	White	5.50	4.20	1.60	13	13	7.39

Carded

163854	16385-3	Gray	5.50	4.20	1.60	-	6	4.34
163854BR	36385-7	Bronze	5.50	4.20	1.60	-	6	4.26
163854WH	66385-8	White	5.50	4.20	1.60	-	6	4.30

Round Box With Five 3/4" Holes

Caja redonda De Salida Cinco Agujeros 19 mm



Note:

Includes plugs, ground screw and mounting hardware.

Nota:

Incluye los enchufes, el tornillo de tierra y el hardware de montaje.

Materials / Materiales :

• Aluminum Die-Cast / Aluminio Fundido A troquel

Certification / Certificación :

UL E121488 SFB LR57925

Standards / Estándares :

UL 514A

CSA C22.2 No.18.1-04

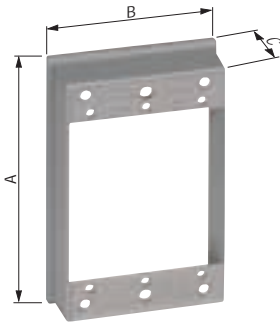
Catalog Number	UPC No	Color	Nominal Dimensions			Shelf Pack	Master Pack	Case Wt.
			A	B	C			

Shrink Pack

143854-75	43857-9	Gray	5.50	4.20	1.60	13	13	8.33
143854-75BR	43858-6	Bronze	5.50	4.20	1.60	8	8	4.73
143854-75WH	43859-3	White	5.50	4.20	1.60	8	8	4.82

Extension Ring

Anillo de extensión



Note:

Includes Mounting hardware.

Nota:

Incluye Hardware de montaje.

Materials / Materiales :

• Aluminum Die-Cast / Aluminio Fundido A troquel

Certification / Certificación :

UL E121488 SP LR57925

Standards / Estándares :

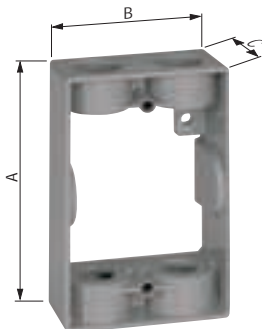
UL 514A

CSA C22.2 No.18.1-04

Catalog Number	UPC No	Color	Nominal Dimensions			Shelf Pack	Master Pack	Case Wt.
			A	B	C			
Shrink Pack								
14223	14223-0	Gray	4.72	2.96	1.03	12	12	3.06
Carded								
16223	16223-8	Gray	4.72	2.96	1.03	-	6	1.28

Extension Ring With Four 1/2" Holes

Anillo del extensión de cuatro agujeros 12.7 mm



Note:

Includes plugs, ground screw and mounting hardware.

Nota:

Incluye los enchufes, el tornillo de tierra y el hardware de montaje.

Materials / Materiales :

• Aluminum Die-Cast / Aluminio Fundido A troquel

Certification / Certificación :

UL E121488 SP LR57925

Standards / Estándares :

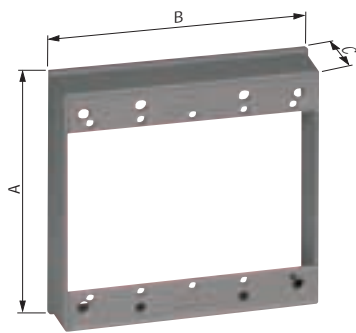
UL 514A

CSA C22.2 No.18.1-04

Catalog Number	UPC No	Color	Nominal Dimensions			Shelf Pack	Master Pack	Case Wt.
			A	B	C			
Shrink Pack								
14233	14233-9	Gray	4.57	2.87	1.32	10	10	4.95
14233BR	34233-3	Bronze	4.57	2.87	1.32	5	5	2.10
14233WH	64233-4	White	4.57	2.87	1.32	5	5	2.10

Two Gang Extension Ring

Anillo De la Extensión De Dos Cuadrillas



Note:

Includes Mounting hardware.

Nota:

Incluye Hardware de montaje.

Materials / Materiales :

• Aluminum Die-Cast / Aluminio Fundido A troquel

Certification / Certificación :

UL E121488 SF LR57925

Standards / Estándares :

UL 514A

CSA C22.2 No.18.1-04

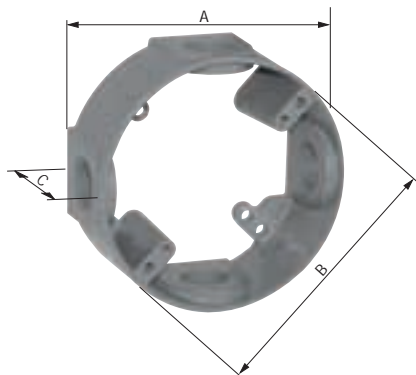
Catalog Number	UPC No	Color	Nominal Dimensions			Shelf Pack	Master Pack	Case Wt.
			A	B	C			

Shrink Pack

14323	14323-7	Gray	4.67	4.67	1.03	6	6	2.11
-------	---------	------	------	------	------	---	---	------

Round Extension Ring With Four 1/2" Holes

Anillo Redondo De la Extensión Con Cuatro Agujeros Del 1/2"



Note:

Includes plugs, ground screw and mounting hardware.

Nota:

Incluye los enchufes, el tornillo de tierra y el hardware de montaje.

Materials / Materiales :

• Aluminum Die-Cast / Aluminio Fundido A troquel

Certification / Certificación :

UL E121488

Standards / Estándares :

UL 514A

CSA C22.2 No.18.1-04

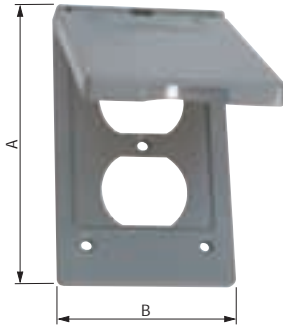
Catalog Number	UPC No	Color	Nominal Dimensions			Shelf Pack	Master Pack	Case Wt.
			A	ØB	C			

Shrink Pack

14236	14236-0	Gray	4.20	4.20	1.62	8	8	4.33
14236BR	34236-4	Bronze	4.20	4.20	1.62	8	8	4.33
14236WH	64236-5	White	4.20	4.20	1.62	8	8	4.10

Vertical Duplex Receptacle Cover

Cubierta A dos caras Vertical Del Receptáculo



Note:

Includes gasket and screws.

Nota:

Incluye la junta y los tornillos.

Materials / Materiales :

• Aluminum Die-Cast / Aluminio Fundido A troquel

Certification / Certificación :

UL E121488 SP LR57925

Standards / Estándares :

UL 514D

CSA C22.2 No. 42.1

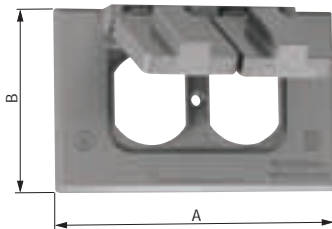
Catalog Number	UPC No	Color	Nominal Dimensions			Shelf Pack	Master Pack	Case Wt.
			A	B	C			

Shrink Pack

14246	14246-9	Gray	4.57	2.83		20	20	8.87
14246BK	24246-6	Black	4.57	2.83		10	10	4.49
14246BR	34246-3	Bronze	4.57	2.83		10	10	4.49
14246WH	64246-4	White	4.57	2.83		10	10	4.49

Horizontal Duplex Receptacle Cover

Cubierta A dos caras Horizontal Del Receptáculo



Note:

Includes gasket and screws.

Nota:

Incluye la junta y los tornillos.

Materials / Materiales :

• Aluminum Die-Cast / Aluminio Fundido A troquel

Certification / Certificación :

UL E121488 SP LR57925

Standards / Estándares :

UL 514D

CSA C22.2 No. 42.1

Catalog Number	UPC No	Color	Nominal Dimensions			Shelf Pack	Master Pack	Case Wt.
			A	B	C			

Shrink Pack

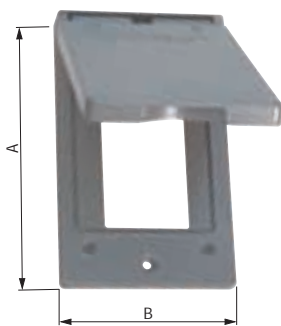
14245	14245-2	Gray	4.57	2.83		20	20	4.20
14245BK	24245-9	Black	4.57	2.83		20	20	4.20
14245BR	34245-6	Bronze	4.57	2.83		20	20	4.20
14245WH	64245-7	White	4.57	2.83		20	20	4.20

Carded

16245	16245-0	Gray	4.57	2.83		-	6	3.10
16245BR	36245-4	Bronze	4.57	2.83		-	6	2.60
16245WH	66245-5	White	4.57	2.83			6	2.85

Vertical GFCI Cover

Cubierta Vertical de GFCI



Note:
Includes gasket and screws.

Nota:
Incluye la junta y los tornillos.

Materials / Materiales :
• Aluminum Die-Cast / Aluminio Fundido A troquel

Certification / Certificación :

UL E121488 SP LR57925

Standards / Estándares :
UL 514D
CSA C22.2 No. 42.1

Catalog Number	UPC No	Color	Nominal Dimensions			Shelf Pack	Master Pack	Case Wt.
			A	B	C			

Shrink Pack

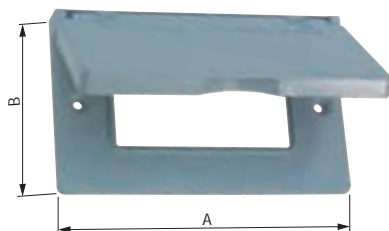
14248	14248-3	Gray	4.57	2.83		20	20	4.81
14248BK	24248-0	Black	4.57	2.83		10	10	2.46
14248BR	34248-7	Bronze	4.57	2.83		10	10	2.46
14248WH	64248-8	White	4.57	2.83		10	10	2.46

Carded

16248	16248-1	Gray	4.57	2.83		-	6	2.93
16248BR	36248-5	Bronze	4.57	2.83		-	6	3.13
16248WH	66248-6	White	4.57	2.83		-	6	2.95

Horizontal GFCI Cover

Cubierta Horizontal de GFCI



Note:
Includes gasket and screws.

Nota:
Incluye la junta y los tornillos.

Materials / Materiales :
• Aluminum Die-Cast / Aluminio Fundido A troquel

Certification / Certificación :

UL E121488 SP LR57925

Standards / Estándares :
UL 514D
CSA C22.2 No. 42.1

Catalog Number	UPC No	Color	Nominal Dimensions			Shelf Pack	Master Pack	Case Wt.
			A	B	C			

Shrink Pack

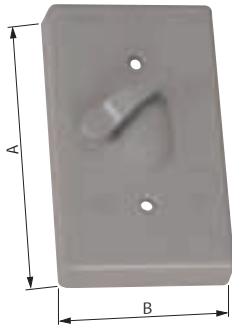
14249	14249-0	Gray	4.57	2.83		20	20	4.79
14249BK	24249-7	Black	4.57	2.83		10	10	2.45
14249BR	34249-4	Bronze	4.57	2.83		10	10	2.45
14249WH	64249-5	White	4.57	2.83		10	10	2.45

Carded

16249	16249-8	Gray	4.57	2.83		-	6	2.89
16249BR	36249-2	Bronze	4.57	2.83		-	6	2.91
16249WH	66249-3	White	4.57	2.83		-	6	3.13

Toggle Cover

Cubierta De palanca



Note:

Includes gasket and screws.

Nota:

Incluye la junta y los tornillos.

Materials / Materiales :

- Aluminum Die-Cast / Aluminio Fundido A troquel

Certification / Certificación :

UL E121488 SP LR57925

Standards / Estándares :

UL 514D

CSA C22.2 No. 42.1

Catalog Number	UPC No 0-31857	Color	Nominal Dimensions			Shelf Pack	Master Pack	Case Wt.
			A	B	C			

Shrink Pack

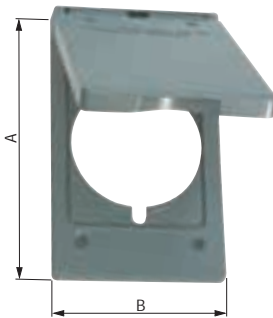
14217	14217-9	Gray	4.57	2.83		12	12	2.61
14217BR	34217-3	Bronze	4.57	2.83		7	7	1.75
14217WH	64217-4	White	4.57	2.83		7	7	1.24

Carded

16217	16217-7	Gray	4.57	2.83		-	6	1.65
16216BR	36216-4	Bronze	4.57	2.83		-	6	1.65
16216WH	66216-5	White	4.57	2.83		-	6	1.65

30 / 50 Amp Receptacle Cover

Cubierta Del Receptáculo De 30/50 Amperios



Note:

Includes gasket and screws.

Nota:

Incluye la junta y los tornillos.

Materials / Materiales :

- Aluminum Die-Cast / Aluminio Fundido A troquel

Certification / Certificación :

UL E121488 SP LR57925

Standards / Estándares :

UL 514D

CSA C22.2 No. 42.1

Catalog Number	UPC No 0-31857	Color	Nominal Dimensions			Shelf Pack	Master Pack	Case Wt.
			A	B	C			

Shrink Pack

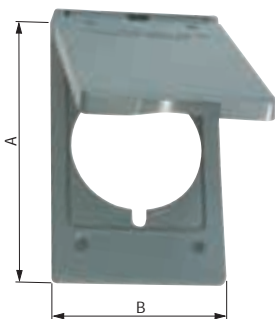
14244	14244-5	Gray	4.57	2.83		20	20	8.34
14244BR	34244-9	Bronze	4.57	2.83		10	10	4.51
14244WH	64244-0	White	4.57	2.83		10	10	4.64

Carded

16244	16244-3	Gray	4.57	2.83		-	6	2.98
-------	---------	------	------	------	--	---	---	------

20 Amp Twistlock Cover

Cubierta De 20 Amperios Twistlock



Note:

Includes gasket and screws.

Nota:

Incluye la junta y los tornillos.

Materials / Materiales :

• Aluminum Die-Cast / Aluminio Fundido A troquel

Certification / Certificación :

UL E121488 SP LR57925

Standards / Estándares :

UL 514D

CSA C22.2 No. 42.1

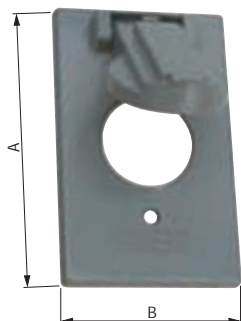
Catalog Number	UPC No	Color	Nominal Dimensions			Shelf Pack	Master Pack	Case Wt.
			A	B	C			

Shrink Pack

14243	14243-8	Gray	4.57	2.83		10	10	6.25
-------	---------	------	------	------	--	----	----	------

Single Receptacle Cover

Sola Cubierta Del Receptáculo



Note:

Includes gasket and screws.

Nota:

Incluye la junta y los tornillos.

Materials / Materiales :

• Aluminum Die-Cast / Aluminio Fundido A troquel

Certification / Certificación :

UL E121488 SP LR57925

Standards / Estándares :

UL 514D

CSA C22.2 No. 42.1

Catalog Number	UPC No	Color	Nominal Dimensions			Shelf Pack	Master Pack	Case Wt.
			A	B	C			

Shrink Pack

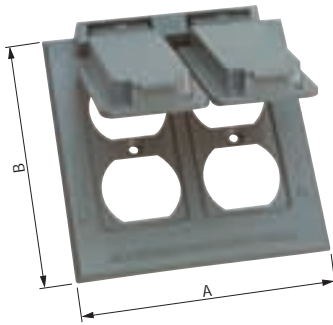
14224	14224-7	Gray	4.57	2.83		15	15	5.72
14224BR	34224-1	Bronze	4.57	2.83		8	8	3.21
14224WH	64224-2	White	4.57	2.83		8	8	3.07

Carded

16224	16224-5	Gray	4.57	2.83		-	6	2.73
-------	---------	------	------	------	--	---	---	------

Duplex Receptacle Cover

Cubierta A dos caras Del Receptáculo



Note:

Includes gasket and screws.

Nota:

Incluye la junta y los tornillos.

Materials / Materiales :

• Zinc Die-Cast / El Cinc Fundió A troquel

Certification / Certificación :

UL E121488 SP LR57925

Standards / Estándares :

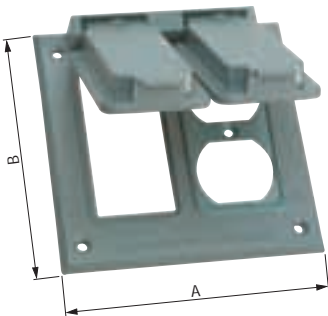
UL 514D

CSA C22.2 No. 42.1

Catalog Number	UPC No 0-31857	Color	Nominal Dimensions			Shelf Pack	Master Pack	Case Wt.
			A	B	C			
Shrink Pack								
14345	14345-9	Gray	4.55	4.55		8	8	5.20
14345BR	34345-3	Bronze	4.55	4.55		8	8	5.14
14345WH	64345-4	White	4.55	4.55		8	8	5.18
Carded								
16345	16345-7	Gray	4.55	4.55		-	6	5.34

Duplex / GFCI Cover

Cubierta Del Duplex/GFCI



Note:

Includes gasket and screws.

Nota:

Incluye la junta y los tornillos.

Materials / Materiales :

• Zinc Die-Cast / El Cinc Fundió A troquel

Certification / Certificación :

UL E121488 SP LR57925

Standards / Estándares :

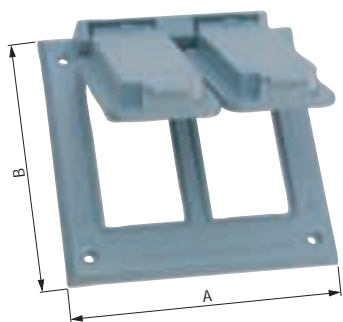
UL 514D

CSA C22.2 No. 42.1

Catalog Number	UPC No 0-31857	Color	Nominal Dimensions			Shelf Pack	Master Pack	Case Wt.
			A	B	C			
Shrink Pack								
14347	14347-3	Gray	4.55	4.55		8	8	5.07
14347BR	34347-7	Bronze	4.55	4.55		8	8	5.12
14347WH	64347-8	White	4.55	4.55		8	8	5.23
Carded								
16347	16347-1	Gray	4.55	4.55		-	6	4.15

GFCI Cover

Cubierta de GFCI



Note:

Includes gasket and screws.

Nota:

Incluye la junta y los tornillos.

Materials / Materiales :

• Zinc Die-Cast / El Cinc Fundió A troquel

Certification / Certificación :

UL E121488 SP LR57925

Standards / Estándares :

UL 514D

CSA C22.2 No. 42.1

Catalog Number	UPC No	Color	Nominal Dimensions			Shelf Pack	Master Pack	Case Wt.
			A	B	C			

Shrink Pack

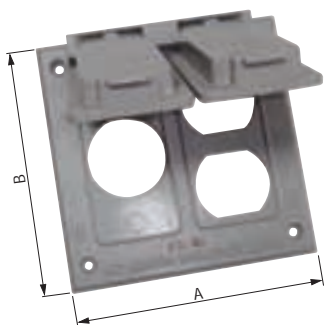
14348	14348-0	Gray	4.55	4.55		8	8	5.14
-------	---------	------	------	------	--	---	---	------

Carded

16348	16348-8	Gray	4.55	4.55		-	6	4.42
-------	---------	------	------	------	--	---	---	------

Single Receptacle / Duplex Cover

Sola Cubierta Del Receptáculo/Del Duplex



Note:

Includes gasket and screws.

Nota:

Incluye la junta y los tornillos.

Materials / Materiales :

• Zinc Die-Cast / El Cinc Fundió A troquel

Certification / Certificación :

UL E121488 SP LR57925

Standards / Estándares :

UL 514D

CSA C22.2 No. 42.1

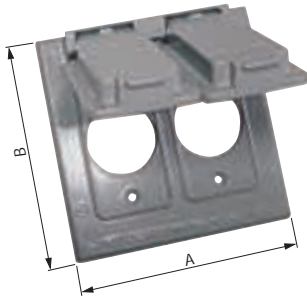
Catalog Number	UPC No	Color	Nominal Dimensions			Shelf Pack	Master Pack	Case Wt.
			A	B	C			

Shrink Pack

14346	14346-6	Gray	4.55	4.55		8	8	5.55
-------	---------	------	------	------	--	---	---	------

Single Receptacle Cover

Sola Cubierta Del Receptáculo



Note:

Includes gasket and screws.

Nota:

Incluye la junta y los tornillos.

Materials / Materiales :

• Zinc Die-Cast / El Cinc Fundió A troquel

Certification / Certificación :

UL E121488 SP LR57925

Standards / Estándares :

UL 514D

CSA C22.2 No. 42.1

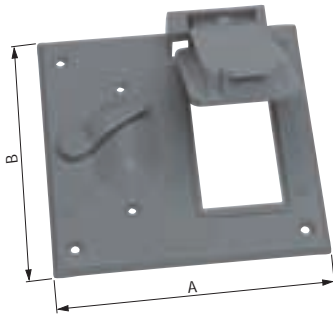
Catalog Number	UPC No	Color	Nominal Dimensions			Shelf Pack	Master Pack	Case Wt.
			A	B	C			

Shrink Pack

14324	14324-4	Gray	4.55	4.55		8	8	4.80
-------	---------	------	------	------	--	---	---	------

Toggle Switch / GFCI Cover

Cubierta Del Interruptor a palanca/GFCI



Note:

Includes gasket and screws.

Nota:

Incluye la junta y los tornillos.

Materials / Materiales :

• Zinc Die-Cast / El Cinc Fundió A troquel

Certification / Certificación :

UL E121488 SP LR57925

Standards / Estándares :

UL 514D

CSA C22.2 No. 42.1

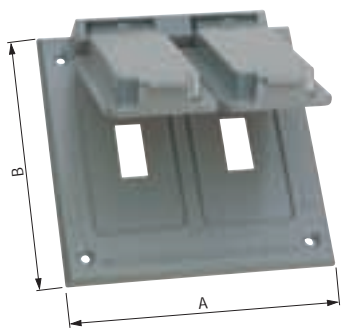
Catalog Number	UPC No	Color	Nominal Dimensions			Shelf Pack	Master Pack	Case Wt.
			A	B	C			

Shrink Pack

14344	14344-2	Gray	4.55	4.55		8	8	4.28
-------	---------	------	------	------	--	---	---	------

Toggle Switch Cover

Cubierta Del Interruptor a palanca



Note:

Includes gasket and screws.

Nota:

Incluye la junta y los tornillos.

Materials / Materiales :

• Zinc Die-Cast / El Cinc Fundió A troquel

Certification / Certificación :

UL E121488 SP LR57925

Standards / Estándares :

UL 514D

CSA C22.2 No. 42.1

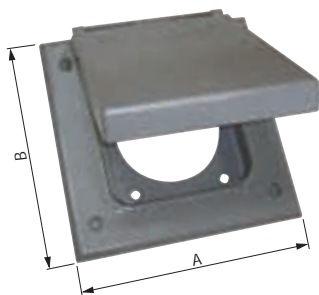
Catalog Number	UPC No	Color	Nominal Dimensions			Shelf Pack	Master Pack	Case Wt.
			A	B	C			

Shrink Pack

14349	14349-7	Gray	4.55	4.55		8	8	5.60
14349BR	34349-1	Bronze	4.55	4.55		8	8	5.69
14349WH	64349-2	White	4.55	4.55		8	8	5.80

20-50 Amp Outlet Cover

20-50 Cubierta Del Enchufe Del Amperio



Note:

Includes gasket and screws.

Nota:

Incluye la junta y los tornillos.

Materials / Materiales :

• Zinc Die-Cast / El Cinc Fundió A troquel

Certification / Certificación :

UL E121488 SP LR57925

Standards / Estándares :

UL 514D

CSA C22.2 No. 42.1

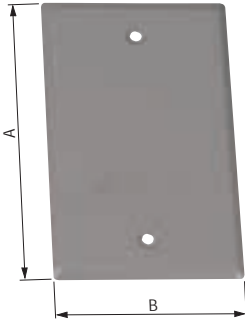
Catalog Number	UPC No	Color	Nominal Dimensions			Shelf Pack	Master Pack	Case Wt.
			A	B	C			

Shrink Pack

14321	14321-3	Gray	4.55	4.55		8	8	5.00
-------	---------	------	------	------	--	---	---	------

One Gang Cover With 2 Holes

Una Cubierta De La Cuadrilla Con 2 Agujeros



Note:

Includes gasket and screws.

Nota:

Incluye la junta y los tornillos.

Materials / Materiales :

- Steel / Acero

Certification / Certificación :



Standards / Estándares :

UL 514D

CSA C22.2 No.42.1-00

Catalog Number	UPC No	Color	Nominal Dimensions			Shelf Pack	Master Pack	Case Wt.
			A	B	C			

Shrink Pack

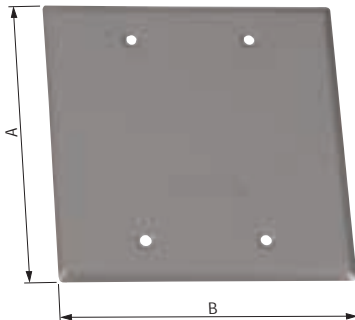
14240	14240-7	Gray	4.52	2.77		20	20	3.25
14240BK	24240-4	Black	4.52	2.77		20	20	3.25
14240BR	34240-1	Bronze	4.52	2.77		20	20	3.25
14240WH	64240-2	White	4.52	2.77		20	20	3.25

Carded

16240	16240-5	Gray	4.52	2.77		-	10	3.27
16240BR	36240-9	Bronze	4.52	2.77		-	10	3.27
16240WH	64240-0	White	4.52	2.77		-	10	3.27

Two Gang Cover

Cubierta De Dos Cuadrillas



Note:

Includes gasket and screws.

Nota:

Incluye la junta y los tornillos.

Materials / Materiales :

- Steel / Acero

Certification / Certificación :



Standards / Estándares :

UL 514D

CSA C22.2 No.42.1-00

Catalog Number	UPC No	Color	Nominal Dimensions			Shelf Pack	Master Pack	Case Wt.
			A	B	C			

Shrink Pack

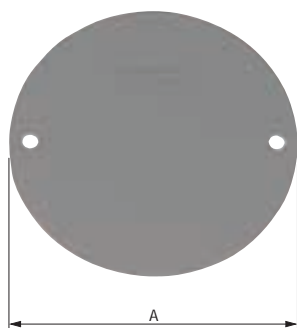
14340	14340-4	Gray	4.55	4.55		10	10	2.86
14340BR	34340-8	Bronze	4.55	4.55		10	10	2.86
14340WH	64340-9	White	4.55	4.55		10	10	2.86

Carded

16340	16340-2	Gray	4.55	4.55		-	10	5.86
-------	---------	------	------	------	--	---	----	------

Round Cover

Cubierta Redonda



Catalog Number	UPC No	Color	Nominal Dimensions			Shelf Pack	Master Pack	Case Wt.
			A	B	C			

Shrink Pack

14241	14241-4	Gray	4.14			20	20	5.39
-------	---------	------	------	--	--	----	----	------

Carded

16241	16241-2	Gray	4.14			-	10	4.37
-------	---------	------	------	--	--	---	----	------

Note:

Includes gasket and screws.

Nota:

Incluye la junta y los tornillos.

Materials / Materiales :

- Steel / Acero

Certification / Certificación :

UL E121488 SP LR57925

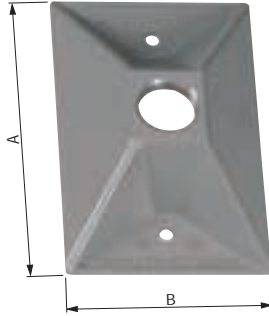
Standards / Estándares :

UL 514D

CSA C22.2 No.42.1-00

Rectangular Cover With One 1/2" Hole

Tapa con uno agujero de 1/2 pulgada



Note:

Includes gasket and screws.

Nota:

Incluye la junta y los tornillos.

Materials / Materiales :

• Aluminum Die-Cast / Aluminio Fundido A troquel

Certification / Certificación :



Standards / Estándares :

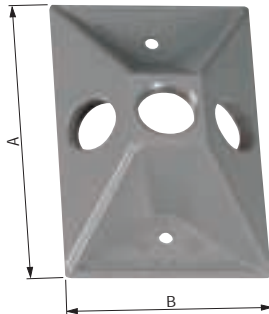
UL 1571

CSA C22.2 No.9

Catalog Number	UPC No	Color	Nominal Dimensions			Shelf Pack	Master Pack	Case Wt.
			A	B	C			
Shrink Pack								
14371	14371-8	Gray	4.60	2.84		15	15	2.13
14371BK	24371-5	Black	4.60	2.84		10	10	1.67
14371BR	34371-2	Bronze	4.60	2.84		10	10	1.67
14371WH	64371-3	White	4.60	2.84		10	10	1.67
Carded								
16371	16371-6	Gray	4.60	2.84		-	6	3.63

Rectangular Cover With Three 1/2" Holes

Tapa con tres agujeros de 1/2 pulgada



Note:

Includes gasket, closure plugs and screws.

Nota:

Incluye la junta, los enchufes y los tornillos.

Materials / Materiales :

• Aluminum Die-Cast / Aluminio Fundido A troquel

Certification / Certificación :



Standards / Estándares :

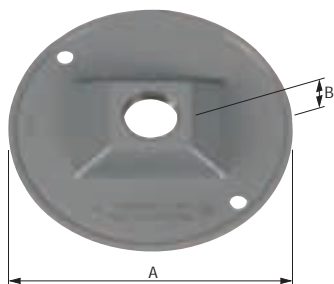
UL 1571

CSA C22.2 No.9

Catalog Number	UPC No	Color	Nominal Dimensions			Shelf Pack	Master Pack	Case Wt.
			A	B	C			
Shrink Pack								
14373	14373-2	Gray	4.60	2.84		15	15	2.61
14373BK	24373-9	Black	4.60	2.84		10	10	1.79
14373BR	34373-6	Bronze	4.60	2.84		10	10	1.79
14373WH	64373-7	White	4.60	2.84		10	10	1.79
Carded								
16373	16373-0	Gray	4.60	2.84		-	6	3.49
16373BR	36373-4	Bronze	4.60	2.84		-	6	3.39
16373WH	66373-5	White	4.60	2.84		-	6	3.39

Round Cover With One 1/2" Hole

Tapa redonda con uno agujero de 1/2 pulgada



Note:

Includes gasket and screws.

Nota:

Incluye la junta y los tornillos.

Materials / Materiales :

• Aluminum Die-Cast / Aluminio Fundido A troquel

Certification / Certificación :



Standards / Estándares :

UL 1571

CSA C22.2 No.9

Catalog Number	UPC No	Color	Nominal Dimensions			Shelf Pack	Master Pack	Case Wt.
			A	B	C			

Shrink Pack

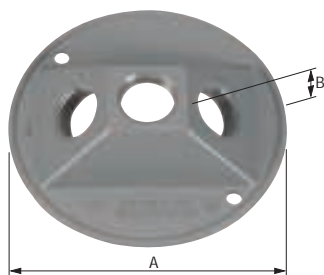
14381	14381-7	Gray	4.14	0.58		20	20	2.68
14381BK	24381-4	Black	4.14	0.58		10	10	1.39
14381BR	34381-1	Bronze	4.14	0.58		10	10	1.39
14381WH	64381-2	White	4.14	0.58		10	10	1.39

Carded

16381	16381-5	Gray	4.14	0.58		-	6	2.02
16381BR	36381-9	Bronze	4.14	0.58		-	6	2.02
16381WH	66381-0	White	4.14	0.58			6	2.10

Round Cover With Three 1/2" Holes

Tapa redonda con tres agujeros de 1/2 pulgada



Note:

Includes gasket, closure plugs and screws.

Nota:

Incluye la junta, los enchufes y los tornillos.

Materials / Materiales :

• Aluminum Die-Cast / Aluminio Fundido A troquel

Certification / Certificación :



Standards / Estándares :

UL 1571

CSA C22.2 No.9

Catalog Number	UPC No	Color	Nominal Dimensions			Shelf Pack	Master Pack	Case Wt.
			A	B	C			

Shrink Pack

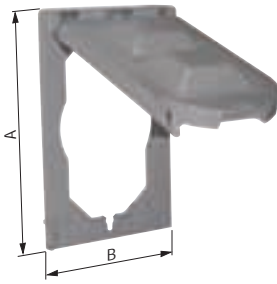
14383	14383-1	Gray	4.14	1.08		15	15	2.94
14383BK	24383-8	Black	4.14	1.08		12	12	2.34
14383BR	34383-5	Bronze	4.14	1.08		12	12	2.34
14383WH	64383-6	White	4.14	1.08		12	12	2.34

Carded

16383	16383-9	Gray	4.14	1.08		-	6	2.79
16383BR	36383-3	Bronze	4.14	1.08		-	6	2.79
16383WH	66383-4	White	4.14	1.08			6	2.79

One Gang Vertical Cover

Cubierta De Una Vertical De la Cuadrilla



Note:
Includes gasket and screws.

Nota:
Incluye la junta y los tornillos.

Materials / Materiales :
• Aluminum Die-Cast / Aluminio Fundido A troquel

Certification / Certificación :

E121488

Standards / Estándares :
UL 514D
CSA C22.2 No.18

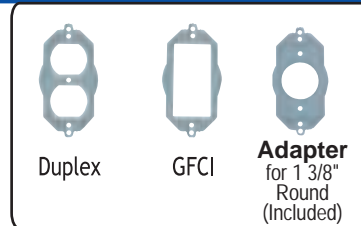
Catalog Number	UPC No	Color	Nominal Dimensions			Shelf Pack	Master Pack	Case Wt.
			A	B	C			

Shrink Pack

14146	14146-2	Gray	4.62	2.83	20	20	8.64
14146BR	34146-6	Bronze	4.62	2.83	10	10	4.32
14146WH	64146-7	White	4.62	2.83	10	10	4.32

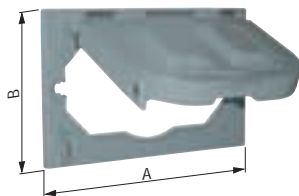
3
CONFIGURATIONS

Make Any of These Configurations:



One Gang Horizontal Cover

Cubierta Horizontales De Una Cuadrilla



Note:
Includes gasket and screws.

Nota:
Incluye la junta y los tornillos.

Materials / Materiales :
• Aluminum Die-Cast / Aluminio Fundido A troquel

Certification / Certificación :

E121488

Standards / Estándares :
UL 514D
CSA C22.2 No.18

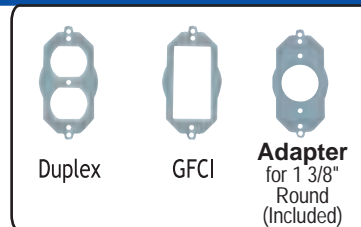
Catalog Number	UPC No	Color	Nominal Dimensions			Shelf Pack	Master Pack	Case Wt.
			A	B	C			

Shrink Pack

14145	14145-5	Gray	4.62	2.83	20	20	8.76
14145BR	34145-9	Bronze	4.62	2.83	10	10	4.38
14145WH	64145-0	White	4.62	2.83	10	10	4.38

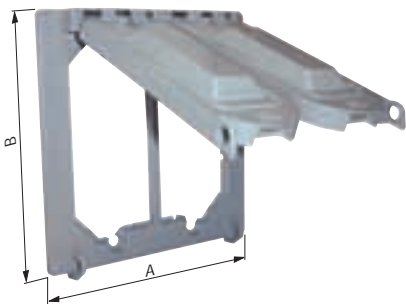
3
CONFIGURATIONS

Make Any of These Configurations:



Two Gang Cover

Cubierta De Dos Cuadrillas



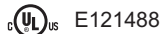
Note:
Includes gasket and screws.

Nota:
Incluye la junta y los tornillos.

Materials / Materiales :

- Aluminum Die-Cast / Aluminio Fundido A troquel

Certification / Certificación :



Standards / Estándares :

UL 514D

CSA C22.2 No.18



Catalog Number	UPC No	Color	Nominal Dimensions			Shelf Pack	Master Pack	Case Wt.
			A	B	C			

Shrink Pack

14945	14945-1	Gray	4.60	4.65		10	10	7.02
14945BR	34945-5	Bronze	4.60	4.65		10	10	7.02
14945WH	64945-6	White	4.60	4.65		10	10	7.02

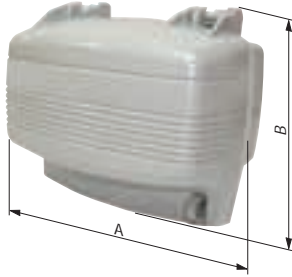


Make Any of These Configurations:

GFCI	Duplex	1 3/8" Round
GFCI & Duplex	Duplex & Round	Duplex & 1 3/8" Round

One Gang Horizontal Cover

Una Cubierta Horizontal De la Cuadrilla



Note:

Includes gasket and screws.

Nota:

Incluye la junta y los tornillos.

Materials / Materiales :

- Aluminum Die-Cast / Aluminio Fundido A troquel

Certification / Certificación :



Standards / Estándares :

UL 514A

CSA C22.2 No.18

Catalog Number	UPC No	Color	Nominal Dimensions			Shelf Pack	Master Pack	Case Wt.
			A	B	C			
Shrink Pack								
14435	14435-7	Gray	5.75	4.50		4	4	4.94

One Gang Vertical Cover

Una Cubierta Vertical De la Cuadrilla



Note:

Includes gasket and screws.

Nota:

Incluye la junta y los tornillos.

Materials / Materiales :

- Aluminum Die-Cast / Aluminio Fundido A troquel

Certification / Certificación :



Standards / Estándares :

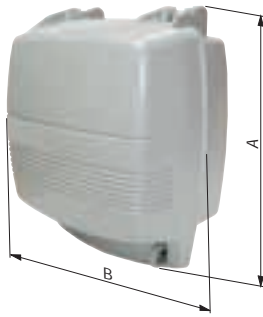
UL 514A

CSA C22.2 No.18

Catalog Number	UPC No	Color	Nominal Dimensions			Shelf Pack	Master Pack	Case Wt.
			A	B	C			
Shrink Pack								
14436	14436-4	Gray	6.50	3.75		4	4	1.76

Two Gang Cover

Cubierta De Dos Cuadrillas



Catalog Number	UPC No	Color	Nominal Dimensions			Shelf Pack	Master Pack	Case Wt.
			A	B	C			

Shrink Pack

14437	14437-1	Gray	6.50	5.60		2	2	1.77
-------	---------	------	------	------	--	---	---	------

Note:

Includes gasket and screws.

Nota:

Incluye la junta y los tornillos.

Materials / Materiales :

- Aluminum Die-Cast / Aluminio Fundido A troquel

Certification / Certificación :



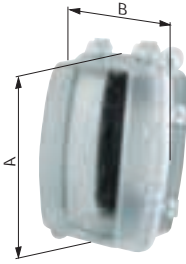
Standards / Estándares :

UL 514A

CSA C22.2 No.18

One Gang Plastic Cover

Cubierta A dos caras Vertical Del Receptáculo



Note:

Includes gasket and screws.

Nota:

Incluye la junta y los tornillos.

Materials / Materiales :

- Aluminum Die-Cast / Aluminio Fundido A troquel

Certification / Certificación :

UL E121488 SP LR57925

Standards / Estándares :

UL 514A

CSA C22.2 No.18

Catalog Number	UPC No	Color	Nominal Dimensions			Shelf Pack	Master Pack	Case Wt.
			A	B	C			

Shrink Pack

14415	14415-9	Gray	5.50	3.72		6	6	2.65
14415WH	64415-4	White	5.50	3.72		6	6	2.65
14416	14416-6	Gray	5.50	3.72		6	6	2.65
14416WH	64416-1	White	5.50	3.72		6	6	2.65

Two Gang Plastic Cover

Cubierta A dos caras Vertical Del Receptáculo



Note:

Includes gasket and screws.

Nota:

Incluye la junta y los tornillos.

Materials / Materiales :

- Aluminum Die-Cast / Aluminio Fundido A troquel

Certification / Certificación :

UL E121488 SP LR57925

Standards / Estándares :

UL 514A

CSA C22.2 No.18

Catalog Number	UPC No	Color	Nominal Dimensions			Shelf Pack	Master Pack	Case Wt.
			A	B	C			

Shrink Pack

14225	14225-4	Gray	5.50	5.00		6	6	3.24
-------	---------	------	------	------	--	---	---	------

Kit - Cover

Kit - Cubierta



Catalog Number	UPC No	Color	Nominal Dimensions			Shelf Pack	Master Pack	Case Wt.
			A	B	C			

Shrink Pack

16801	16801-8	Gray				4	4	4.0
16801WH	66801-3	White				4	4	4.0

Note:

Includes gasket and screws.

Nota:

Incluye la junta y los tornillos.

Materials / Materiales :

- Aluminum Die-Cast / Aluminio Fundido A troquel

Certification / Certificación :

UL E121488 SP LR57925

Standards / Estándares :

UL 514A

CSA C22.2 No.18